

一体化设计，快速安装
降低安装及运维成本



材料检测，加强耐候性试验
25年使用寿命，10年产品质保



专有材料配方
耐老化、耐湿热、耐腐蚀



强化的结构和连接件设计
抗风能力强

快速高效

加快分布式项目勘察、设计流程
装配快速简单，无需特殊工具或重型机械
利用水作为配载，施工方便便捷
操作和维护安全且简单

安全可靠

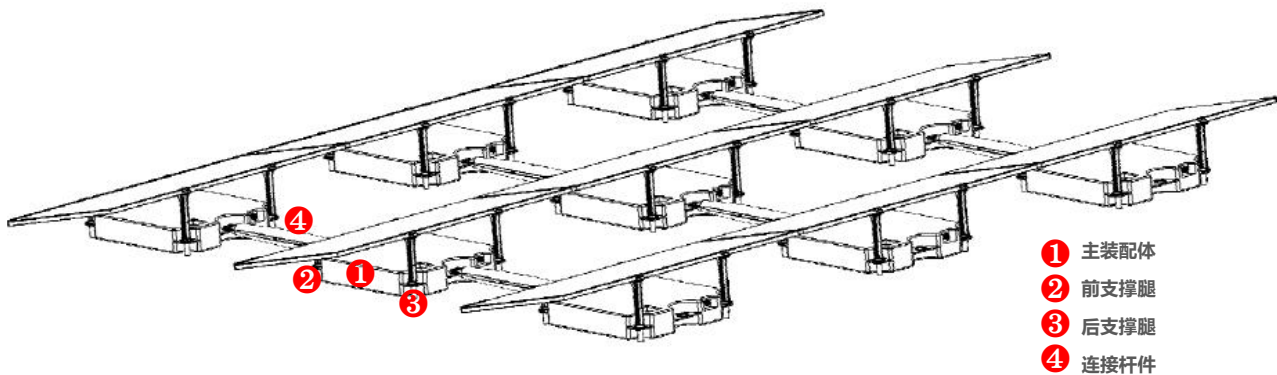
抗紫外抗老化抗盐雾HDPE材料，长使用寿命
测试认证的配载方案，耐受极端风速条件
强化的底部及连接件设计，牢固可靠
实验室材料测试认证，项目实地实践检验

模块化设计

适合所有功率等级和电气配置的模块化设计
兼容大部分最常见的光伏发电设备
可以针对特定地区进行优化的解决方案
流水线制造流程，系统成本优势

经济环保

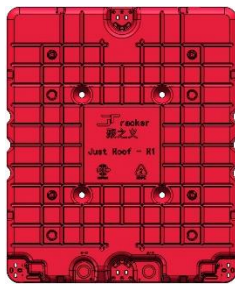
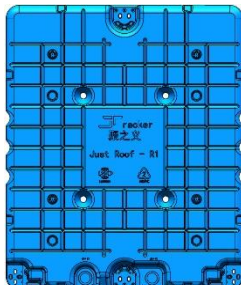
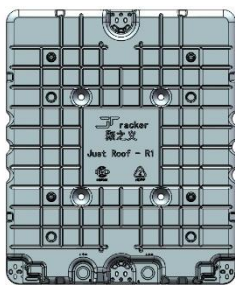
环保材质，符合用水标准
材料可完全回收利用
施工材料简洁，环境友好
配载水对能量的吸收，降低屋面温度



- ① 主装配体
- ② 前支撑腿
- ③ 后支撑腿
- ④ 连接杆件

基本参数

□ 型号	JUST ROOF-R1		
□ 安装地点	水泥屋顶	□ 排布方式	横排安装
□ 安装角度	12度 (可定制)	□ 支架重量	<10kg / 套
□ 抗风能力	40m/s (最大13级台风)	□ 抗雪载荷	1kN/m ²
□ 适用组件类型	MAX (L=2.4m*W=1.4m)	□ 适应组件电池规格	166/182/210
□ 配重形式	注水配载	□ 最大水配载量	120KG
□ 支架材质	HDPE 高密度聚乙烯 + 抗UV抗老化材料	□ 紧固件材质	AL6063-T5
□ 主体尺寸	1100mm*900mm*200	□ 包装体积	5套/立方米
□ 安装时间	<1分钟/套	□ 材料可回收性	全部回收
□ 工作温度	-40°~85°	□ 质保时间	质保10年,设计寿命25年



1, 主装配体

功能: 支撑光伏组件, 配载注水

材料: HDPE

尺寸: 1100*900*150mm

2, 前支撑腿



功能: 支撑光伏组件, 使组件获得理想倾角

材料: HDPE, AL6063

尺寸: 200*50mm

3, 后支撑腿



功能: 支撑光伏组件, 使组件获得理想倾角

材料: HDPE, AL6063

尺寸: 400*50mm

4, 连接杆件



用途: 支架相互连接及配载

材料: HDPE, AL6063

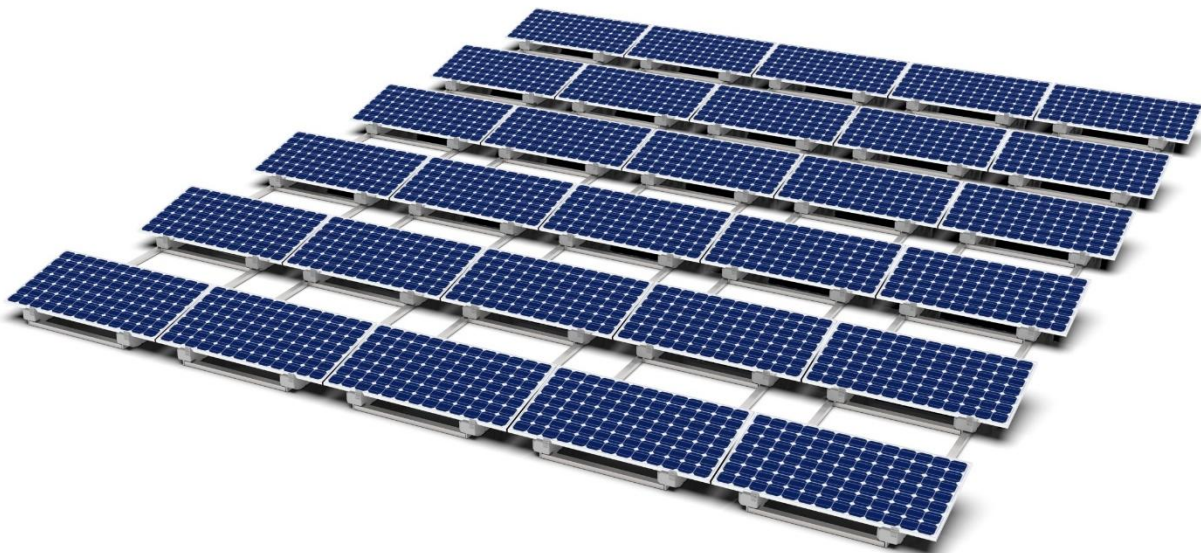
尺寸: 800*50mm

组件规格选择 □166 □182 □210

颜色选择 ■工业灰 ■天空蓝 ■美丽红



微信小店



一体化设计，快速安装
降低安装及运维成本



材料检测，加强耐候性试验
25年使用寿命，10年产品质保



专有材料配方
耐老化、耐湿热、耐腐蚀



强化的结构和连接件设计
抗风能力强

快速高效

加快分布式项目勘察、设计流程
装配快速简单，无需特殊工具或重型机械
利用水作为配载，施工方便便捷
操作和维护安全且简单

安全可靠

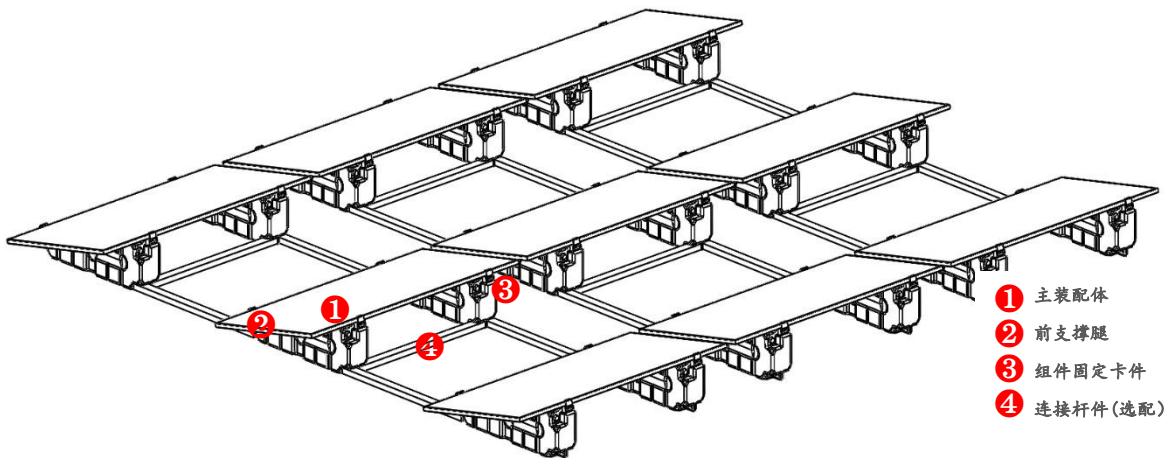
抗紫外抗老化抗盐雾HDPE材料，长使用寿命
测试认证的配载方案，耐受极端风速条件
强化的底部及连接件设计，牢固可靠
实验室材料测试认证，项目实地实践检验

模块化设计

适合所有功率等级和电气配置的模块化设计
兼容大部分最常见的光伏发电设备
可以针对特定地区进行优化的解决方案
流水线制造流程，系统成本优势

经济环保

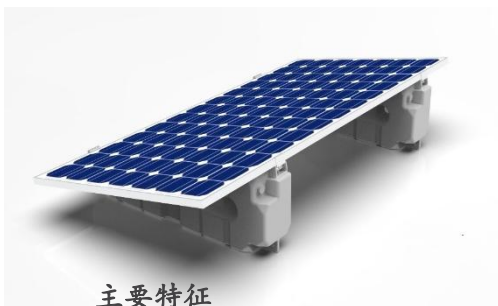
环保材质，符合用水标准
材料可完全回收利用
施工材料简洁，环境友好
配载水对能量的吸收，降低屋面温度



- ① 主装配体
- ② 前支撑腿
- ③ 组件固定卡件
- ④ 连接杆件(选配)

基本参数

□ 型号	JUST R00F-R2		
□ 安装地点	水泥平屋顶/地面	□ 排布方式	横排安装
□ 安装角度	12度	□ 支架重量	<10kg / 套
□ 抗风能力	40m/s (最大13级台风)	□ 抗雪载荷	1kN/m ²
□ 适用组件类型	MAX (L=2.4m*W=1.4m)	□ 适应组件电池规格	182组件/210组件(加长配件)
□ 配重形式	注水配载	□ 最大水配载量	45KG/每个支架筒
□ 支架材质	HDPE 高密度聚乙烯 + 抗UV抗老化材料	□ 紧固件材质	AL6063-T5
□ 主体尺寸	1150mm*410mm*230mm	□ 包装体积	6套/立方米
□ 安装时间	<1 分钟/ 套	□ 材料可回收性	全部回收
□ 工作温度	-30° ~50°	□ 质保时间	质保10年, 设计寿命25年



主要特征

- 一体化设计, 方便搬运、安装
- 高强度、耐候、抗紫外、抗老化材料
- 防冰冻、防高温, 会呼吸的支架
- 灵活搭配, 可2套支撑件或多套支撑件
- 方便快捷的注水配载
- 产品经过严格认证测试



灵活美观排布

- 不规则区域灵活布置
- 减少现场勘测、设计的成本
- 对向安装, 降低风载
- 高强度及高稳定性设计

组件规格选择 182 210



RoHS

